

КЛАПАН КПД-4-03

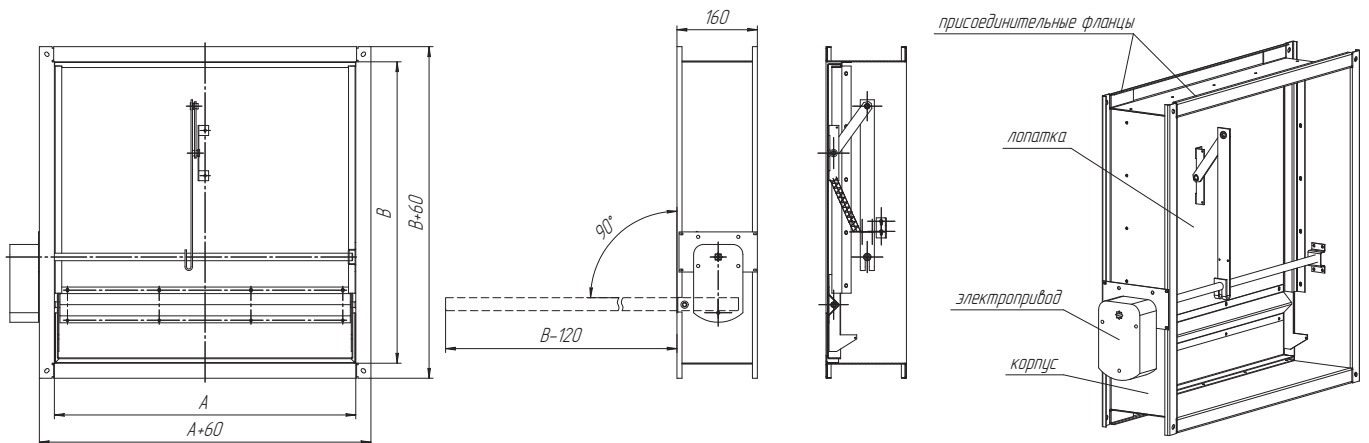
КОНСТРУКЦИЯ

- исполнительный механизм – электропривод типа «открыто/закрыто» питанием 220 В или 24 В в клапане канального исполнения размещается только снаружи клапана, стенового исполнения – только внутри клапана и всегда на боковой стороне клапана – размер «В»;
- корпус – коробчатый, канального или стенового типа; глубина корпуса 200 мм;
- лопатка – листовая поворотного типа с замковым уплотнением, устанавливается в корпусе на осях; угол открытия лопатки 70°-90°. Имеет вылет за габарит корпуса

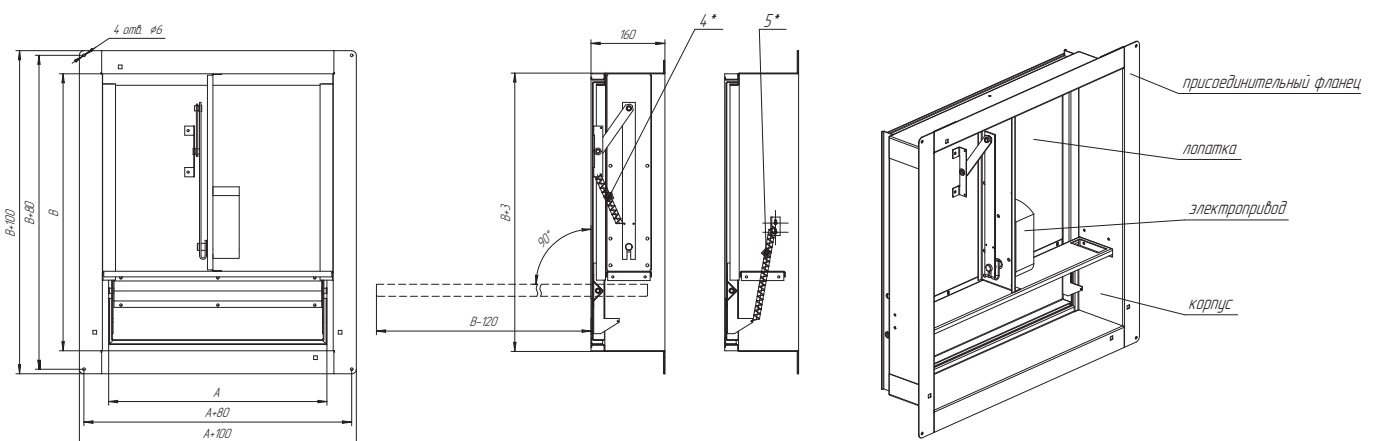
Клапан КПД-4-03 сохраняет работоспособность вне зависимости (в любой) от пространственной ориентации и предназначен для вертикальной или горизонтальной установки в воздуховодах, шахтах, стеновых или потолочных конструкциях и пр.

!ВАЖНО при монтаже: размер монтажного проема под установку клапана КПД-4-03 стенового типа выбирать с припуском 13 мм на сторону по отношению к рабочему сечению, поскольку ответная часть клапана в таком исполнении с тыльной стороны имеет ребра жесткости высотой по 5 мм.

**КПД-4-03
КАНАЛЬНЫЙ (ЭЛЕКТРОПРИВОД СНАРУЖИ)**



СТЕНОВОЙ (ЭЛЕКТРОПРИВОД ВНУТРИ)



* – пружина, используется для усиления привода для клапанов большого сечения, поз.4 – положение для вертикальной установки клапана, поз.5 – положение для горизонтальной установки клапана.

ВЫЛЕТ ЛОПАТОК

Все клапаны серии КПД-4 при любом исполнении имеют вылет лопаток за габарит корпуса, что необходимо учитывать при выборе типа клапана и варианта его монтажа в системе. Вылет лопатки за габарит корпуса для дымовых клапанов зависит исключительно от высоты клапана (В).

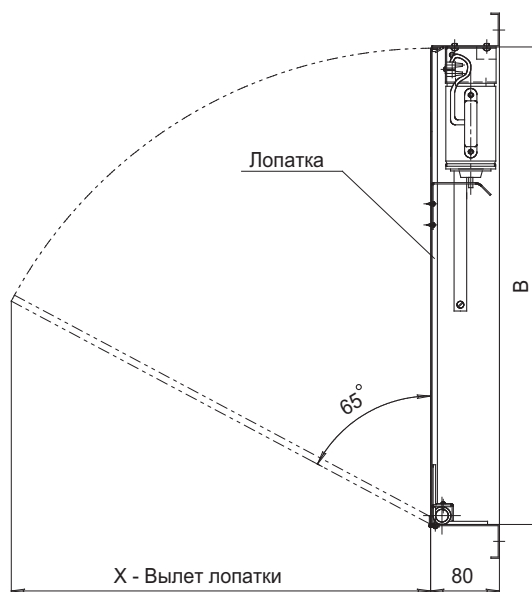
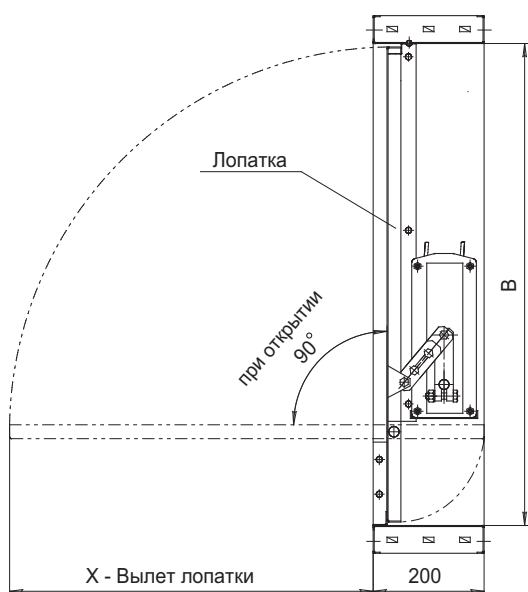
Угол вылета лопатки для клапанов КПД-4 исполнения 01, 02, 03 составляет максимально 90°; исполнения 04 – 65°.

Максимальный вылет лопатки за габарит корпуса (Х) для клапанов КПД-4 рассчитывается по формулам:

ИСПОЛНЕНИЕ КЛАПАНА	Высота клапана В, мм	Вылет лопатки Х, мм
01, 02	<450	0,97 В-59
	≥450	0,97 В-156
03	<450	В-60
	≥450	В-160
04	≥300	0,97 В

КПД-4-01, КПД-4-02, КПД-4-03

КПД-4-04



КПД-4-03 КАНАЛЬНОГО ТИПА

A, мм B, мм	300	350	400	450	500	550	600	650	700	750	800	850	900	950	1000	1050	1100	1200	1300	1400	1500	1600	1700	1800	1900	2000	2050
300	0.067	0.080	0.092	0.104	0.117	0.129	0.142	0.154	0.166	0.179	0.191	0.203	0.216	0.228	0.241	0.232	0.244	0.268	0.294	0.318	0.342	0.368	0.392	0.416	0.442	0.466	0.478
350	0.078	0.092	0.106	0.120	0.134	0.148	0.163	0.177	0.191	0.205	0.219	0.233	0.247	0.261	0.276	0.266	0.280	0.308	0.336	0.364	0.392	0.422	0.450	0.478	0.506	0.534	0.548
400	0.090	0.107	0.123	0.140	0.157	0.173	0.190	0.206	0.223	0.240	0.256	0.273	0.290	0.306	0.323	0.310	0.326	0.360	0.394	0.426	0.460	0.492	0.526	0.560	0.592	0.626	0.642
450	0.104	0.123	0.142	0.161	0.180	0.199	0.218	0.238	0.257	0.276	0.295	0.314	0.333	0.352	0.371	0.356	0.376	0.414	0.452	0.490	0.528	0.566	0.606	0.644	0.682	0.720	0.740
500	0.117	0.139	0.160	0.182	0.204	0.225	0.247	0.268	0.290	0.312	0.333	0.355	0.377	0.398	0.420	0.404	0.424	0.468	0.512	0.554	0.598	0.640	0.684	0.728	0.770	0.814	0.836
550	0.131	0.155	0.179	0.203	0.227	0.251	0.276	0.300	0.324	0.348	0.372	0.396	0.420	0.444	0.469	0.450	0.474	0.522	0.570	0.618	0.666	0.716	0.764	0.812	0.860	0.908	0.932
600	0.144	0.171	0.198	0.224	0.251	0.277	0.304	0.331	0.357	0.384	0.411	0.437	0.464	0.490	0.517	0.496	0.522	0.576	0.630	0.682	0.736	0.790	0.842	0.896	0.948	1.002	1.028
650	0.158	0.187	0.216	0.245	0.274	0.303	0.333	0.362	0.391	0.420	0.449	0.478	0.507	0.536	0.566	0.542	0.572	0.630	0.688	0.746	0.806	0.864	0.922	0.980	1.038	1.096	1.126
700	0.171	0.203	0.235	0.266	0.298	0.330	0.361	0.393	0.424	0.456	0.488	0.519	0.551	0.583	0.614	0.590	0.622	0.684	0.748	0.810	0.874	0.938	1.000	1.064	1.128	1.190	1.222
750	0.185	0.219	0.253	0.287	0.321	0.356	0.390	0.424	0.458	0.492	0.526	0.560	0.594	0.629	0.663	0.636	0.670	0.738	0.806	0.874	0.944	1.012	1.080	1.148	1.216	1.284	1.318
800	0.199	0.235	0.272	0.308	0.345	0.382	0.418	0.455	0.492	0.528	0.565	0.601	0.638	0.675	0.711	0.682	0.720	0.792	0.866	0.940	1.012	1.086	1.158	1.232	1.306	1.378	1.416
850	0.182	0.216	0.248	0.280	0.314	0.346	0.380	0.412	0.444	0.478	0.510	0.542	0.576	0.608	0.642	0.620	0.652	0.720	0.784	0.852	0.916	0.980	1.048	1.112	1.176	1.244	1.276
900	0.192	0.226	0.262	0.296	0.332	0.368	0.402	0.438	0.474	0.508	0.544	0.578	0.614	0.650	0.684	0.656	0.692	0.764	0.832	0.904	0.976	1.044	1.116	1.184	1.256	1.328	1.364
950	0.204	0.242	0.280	0.318	0.356	0.394	0.432	0.468	0.506	0.544	0.582	0.620	0.658	0.696	0.734	0.704	0.740	0.816	0.892	0.968	1.044	1.120	1.196	1.268	1.344	1.420	1.460
1000	0.218	0.258	0.298	0.338	0.380	0.420	0.460	0.500	0.540	0.580	0.620	0.660	0.702	0.742	0.781	0.752	0.792	0.872	0.952	1.032	1.112	1.192	1.272	1.356	1.436	1.516	1.556
1050	0.232	0.274	0.318	0.360	0.402	0.446	0.488	0.530	0.574	0.616	0.660	0.702	0.744	0.788	0.830	0.796	0.840	0.924	1.012	1.096	1.180	1.268	1.352	1.440	1.524	1.608	1.652
1100	0.246	0.290	0.336	0.382	0.426	0.472	0.516	0.562	0.608	0.652	0.698	0.744	0.788	0.834	0.878	0.844	0.888	0.980	1.068	1.160	1.252	1.340	1.432	1.524	1.612	1.704	1.748
1200	0.272	0.322	0.372	0.424	0.474	0.524	0.574	0.624	0.674	0.724	0.774	0.826	0.876	0.926	0.976	0.936	0.988	1.088	1.188	1.288	1.388	1.488	1.588	1.688	1.792	1.892	1.940
1300	0.300	0.354	0.410	0.466	0.520	0.576	0.630	0.686	0.742	0.796	0.852	0.908	0.962	1.018	1.072	1.028	1.084	1.196	1.308	1.416	1.528	1.636	1.748	1.860	1.968	2.080	2.136
1400	0.326	0.386	0.448	0.508	0.568	0.628	0.688	0.748	0.808	0.868	0.930	0.990	1.050	1.110	1.170	1.124	1.184	1.304	1.424	1.544	1.664	1.784	1.908	2.028	2.148	2.268	2.328
1500	0.354	0.418	0.484	0.550	0.614	0.680	0.746	0.810	0.876	0.940	1.006	1.072	1.136	1.202	1.268	1.216	1.280	1.412	1.544	1.672	1.804	1.936	2.064	2.196	2.324	2.456	2.520
1600	0.380	0.452	0.522	0.592	0.662	0.732	0.802	0.872	0.942	1.014	1.084	1.154	1.224	1.294	1.364	1.308	1.380	1.520	1.660	1.800	1.940	2.084	2.224	2.364	2.504	2.644	2.716
1650	0.394	0.468	0.540	0.612	0.686	0.758	0.830	0.904	0.976	1.050	1.122	1.194	1.268	1.340	1.412	1.356	1.428	1.576	1.720	1.864	2.012	2.156	2.300	2.448	2.592	2.740	2.812

XXX - один электропривод 15 Нм

XXX - два электропривода 15 Нм

XXX - 4 электропривода 15 Нм

КПД-4-03 СТЕНОВОГО ТИПА

$\frac{A, \text{мм}}{B, \text{мм}}$	300	350	400	450	500	550	600	650	700	750	800	850	900	950	1000	1050	1100	1200	1300	1400	1500	1600	1700	1800	1900	2000	2100
300	0.043	0.054	0.065	0.076	0.088	0.099	0.110	0.121	0.132	0.143	0.155	0.166	0.177	0.188	0.199	0.164	0.176	0.198	0.220	0.242	0.264	0.286	0.310	0.332	0.354	0.376	0.398
350	0.052	0.065	0.078	0.091	0.104	0.117	0.130	0.143	0.156	0.169	0.182	0.195	0.208	0.220	0.233	0.196	0.208	0.234	0.260	0.286	0.312	0.338	0.364	0.390	0.416	0.440	0.466
400	0.063	0.079	0.094	0.110	0.125	0.141	0.156	0.171	0.187	0.202	0.218	0.233	0.249	0.264	0.279	0.234	0.250	0.282	0.312	0.342	0.374	0.404	0.436	0.466	0.498	0.528	0.558
450	0.075	0.092	0.111	0.129	0.147	0.165	0.183	0.201	0.218	0.236	0.254	0.272	0.290	0.308	0.326	0.276	0.294	0.330	0.366	0.402	0.436	0.472	0.508	0.544	0.580	0.616	0.652
500	0.087	0.107	0.127	0.148	0.168	0.189	0.209	0.230	0.250	0.270	0.291	0.311	0.332	0.352	0.373	0.316	0.336	0.378	0.418	0.460	0.500	0.540	0.582	0.622	0.664	0.704	0.746
550	0.098	0.121	0.144	0.167	0.190	0.213	0.236	0.259	0.282	0.304	0.327	0.350	0.373	0.396	0.419	0.356	0.380	0.426	0.472	0.518	0.564	0.608	0.654	0.700	0.746	0.792	0.838
600	0.110	0.135	0.161	0.186	0.211	0.237	0.262	0.288	0.313	0.339	0.364	0.389	0.415	0.440	0.466	0.398	0.422	0.474	0.524	0.576	0.626	0.678	0.728	0.778	0.830	0.880	0.932
650	0.121	0.149	0.176	0.205	0.233	0.261	0.289	0.317	0.345	0.373	0.400	0.428	0.456	0.484	0.512	0.438	0.466	0.522	0.578	0.634	0.690	0.746	0.800	0.856	0.912	0.968	1.024
700	0.133	0.163	0.194	0.224	0.254	0.285	0.315	0.346	0.376	0.407	0.437	0.467	0.498	0.528	0.559	0.478	0.508	0.570	0.630	0.692	0.752	0.814	0.874	0.934	0.996	1.056	1.118
750	0.144	0.177	0.210	0.243	0.276	0.309	0.342	0.375	0.408	0.441	0.474	0.507	0.539	0.572	0.605	0.520	0.552	0.618	0.684	0.750	0.816	0.882	0.948	1.014	1.078	1.144	1.210
800	0.156	0.191	0.227	0.262	0.298	0.333	0.368	0.404	0.439	0.475	0.510	0.546	0.581	0.616	0.652	0.560	0.596	0.666	0.736	0.808	0.878	0.950	1.020	1.092	1.162	1.232	1.304
850	0.138	0.172	0.204	0.238	0.272	0.306	0.338	0.372	0.406	0.438	0.472	0.506	0.538	0.572	0.606	0.508	0.544	0.612	0.676	0.744	0.812	0.876	0.944	1.012	1.076	1.144	1.212
900	0.150	0.186	0.222	0.258	0.294	0.330	0.364	0.400	0.436	0.472	0.508	0.544	0.580	0.616	0.652	0.552	0.588	0.660	0.728	0.800	0.872	0.944	1.016	1.088	1.160	1.232	1.304
950	0.162	0.200	0.238	0.276	0.314	0.354	0.392	0.430	0.468	0.506	0.544	0.584	0.622	0.660	0.698	0.592	0.628	0.708	0.784	0.860	0.936	1.012	1.088	1.168	1.244	1.320	1.396
1000	0.172	0.214	0.254	0.296	0.336	0.378	0.418	0.458	0.500	0.540	0.582	0.622	0.664	0.704	0.744	0.632	0.672	0.756	0.836	0.916	1.000	1.080	1.164	1.244	1.324	1.408	1.488
1050	0.160	0.200	0.238	0.276	0.316	0.354	0.392	0.430	0.468	0.506	0.546	0.584	0.622	0.660	0.698	0.592	0.632	0.708	0.784	0.860	0.936	1.012	1.092	1.168	1.244	1.320	1.396
1100	0.174	0.214	0.254	0.296	0.336	0.378	0.418	0.460	0.500	0.540	0.582	0.622	0.664	0.704	0.746	0.632	0.672	0.756	0.836	0.916	1.000	1.080	1.164	1.244	1.324	1.408	1.488
1200	0.196	0.242	0.288	0.334	0.380	0.426	0.472	0.518	0.564	0.608	0.654	0.700	0.746	0.792	0.838	0.712	0.760	0.852	0.944	1.036	1.128	1.216	1.308	1.400	1.492	1.584	1.676
1300	0.220	0.270	0.322	0.372	0.422	0.474	0.524	0.576	0.626	0.678	0.728	0.778	0.830	0.880	0.932	0.796	0.844	0.948	1.048	1.152	1.252	1.356	1.456	1.556	1.660	1.760	1.864
1400	0.242	0.298	0.354	0.410	0.466	0.522	0.578	0.634	0.690	0.746	0.800	0.856	0.912	0.968	1.024	0.876	0.932	1.044	1.156	1.268	1.380	1.492	1.600	1.712	1.824	1.936	2.048
1500	0.266	0.326	0.388	0.448	0.508	0.570	0.630	0.692	0.752	0.814	0.874	0.934	0.996	1.056	1.118	0.956	1.016	1.140	1.260	1.384	1.504	1.628	1.748	1.868	1.992	2.112	2.236
1600	0.288	0.354	0.420	0.486	0.552	0.618	0.684	0.750	0.816	0.882	0.948	1.014	1.078	1.144	1.210	1.040	1.104	1.236	1.368	1.500	1.632	1.764	1.896	2.028	2.156	2.288	2.420
1700	0.312	0.382	0.454	0.524	0.596	0.666	0.736	0.808	0.878	0.950	1.020	1.092	1.162	1.232	1.304	1.120	1.192	1.332	1.472	1.616	1.756	1.900	2.040	2.184	2.324	2.464	2.608

XXX - один электропривод 15 Нм

XXX - два электропривода 15 Нм

XXX - 4 электропривода 15 Нм